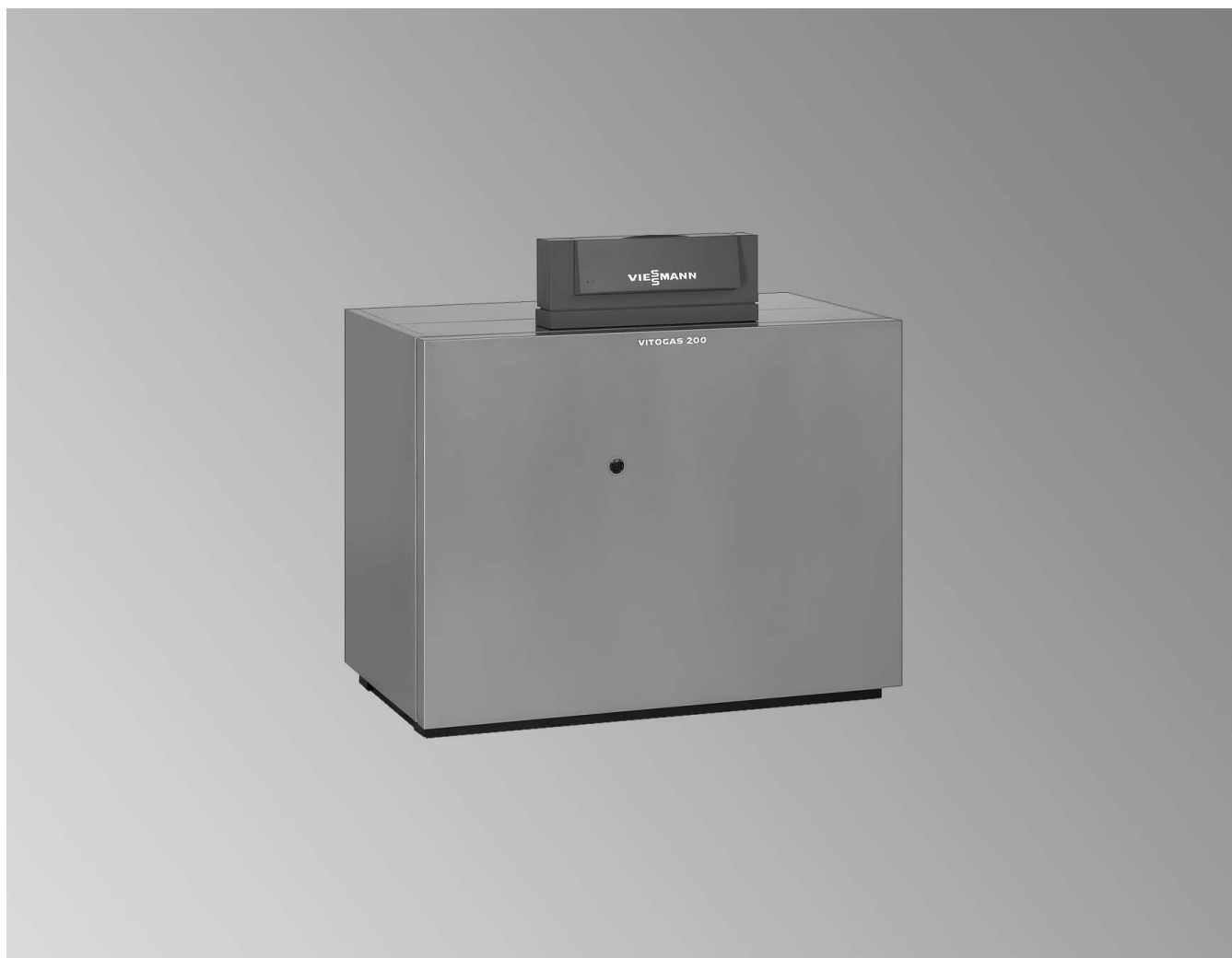


Informacijski list

Br. narudž. i cijene: vidi cjenik

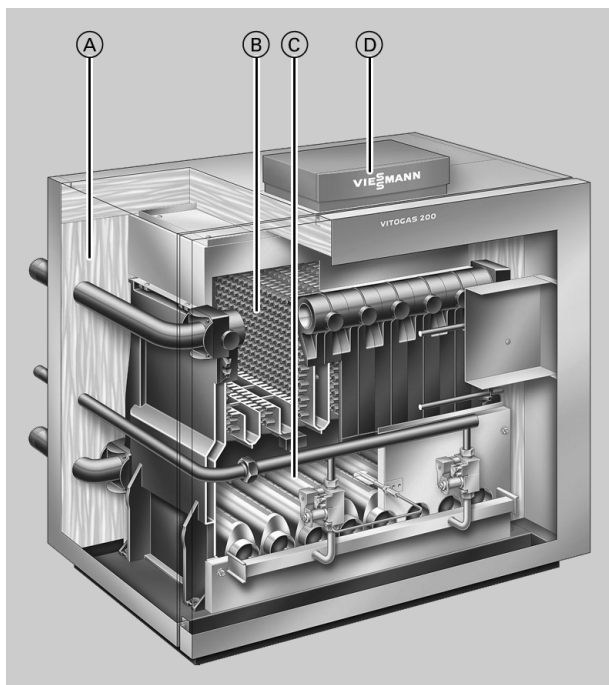
Odložiti:
Mapa Vitotec, registar 24

VITOGAS 200-F Tip GS2

Niskotemperaturni plinski kotao za grijanje
Kao blok ili u pojedinačnim segmentima
Za klizno vođenu temperaturu vode u kotlu
S dvostupanjskim predmiješajućim plamenikom za zemni i
tekući plin
Potpuno automatski

Prednosti

- Normni stupanj iskorištenja: 84 % (H_s) / 93 % (H_i)
- Visoka pogonska sigurnost i dugotrajno korištenje zahvaljujući grijaćim površinama od specijalnog sivog lijeva s lamelnim grafitom i niskim opterećenjem grijaće površine
- Niska potrošnja energije preko klizno vođene temperature vode u kotlu.
- Visoka sigurnost laganog, bešumnog paljenja preko intermitirajućeg načina paljenja.
- Može se isporučiti kompletno prethodno montirano kao blok ili u pojedinim lijevanim segmentima.
- Usklađeni zbirni vod dimnih plinova od plemenitog čelika za pogon kaskada s do tri uređaja Vitogas 200-F:
 - Fleksibilno postavljanje kotla
 - Sabirni vod dimnih plinova se može varijabilno montirati
 - Jednostavno izjednačenje tolerancije preko kliznog dijela
 - Dobre osobine strujanja sa strane dimnih plinova na temelju neprekidno okruglih presjeka.
- Digitalna kaskadna regulacija Vitotronic 300-K, vođena vremenskim prilikama i sposobna za komunikaciju, za povezivanje tri kotla za grijanje s regulacijom Vitotronic 100, može se priključiti do 32 kruga grijanja sa regulacijom Vitotronic 200-H, a moguća je i integracija u tehniku zgrade preko LON.



- (A) Učinkovita toplinska izolacija
- (B) Grijaće površine od specijalnog sivog lijeva
- (C) Atmosferski predmiješajući plamenik od plemenitog čelika
- (D) Digitalna regulacija kruga kotla Vitotronic

Tehnički podaci instalacije s jednim kotlom

Tehnički podaci

Plinski kotao za grijanje, vrsta izvedbe B₁₁/B₁₁ BS, kategorija II_{2ELL3 P} (A): II_{2H3 B/P}

Nazivni toplinski učin								
Puno opterećenje	kW	72	84	96	108	120	132	144
Djelomično opterećenje	kW	46,8	54,6	62,4	70,2	78	85,8	93,6
Nazivno toplinsko opterećenje								
Puno opterećenje	kW	78,3	91,3	104,4	117,4	130,4	143,5	156,5
Djelomično opterećenje	kW	50,9	59,3	67,8	76,3	84,8	93,2	101,7
ID broj proizvoda		CE 0085 AS 0297						
(A): ÖVGW RegistarSKI br.		G 2.614						
Grijača površina	m ²	6,23	7,25	8,26	9,28	10,3	11,31	12,33
U-vrijednost toplinske izolacije	W/m ² · K	0,45	0,45	0,45	0,45	0,45	0,45	0,45
Dozv. pogonski tlak	bar	6	6	6	6	6	6	6
Priključni tlak plina (nazivni tlak)								
Zemni plin	mbar	20	20	20	20	20	20	20
Tekući plin	mbar	50	50	50	50	50	50	50
Maks. dozv. priključni tlak plina								
Zemni plin	mbar	25,0	25,0	25,0	25,0	25,0	25,0	25,0
Tekući plin	mbar	57,5	57,5	57,5	57,5	57,5	57,5	57,5
Ukupne dimenzije								
Duljina	mm	770	770	770	770	770	770	770
Ukupna duljina b	mm	1007	1007	1057	1057	1057	1057	1057
Širina a	mm	1010	1120	1220	1330	1430	1540	1640
Visina bez regulacije	mm	1050	1050	1050	1050	1050	1050	1050
Visina s regulacijom								
Vitotronic 100, tip KC4 odn. Vitotronic 200, tip KW5	mm	1141	1141	1141	1141	1141	1141	1141
Vitotronic 100, tip GC1 odn. Vitotronic 300, tip GW2	mm	1226	1226	1226	1226	1226	1226	1226
Visina s lukom dimnjače c	mm	1302	1342	1371	1371	1404	1404	1404
Duljina tijela kotla	mm	861	861	861	861	861	861	861
Mjere segmenata								
Bočni članak Š x V x D	mm	120 x 734 x 557						
Srednji članak Š x V x D	mm	105 x 585 x 557						
Broj lijevanih članaka	Komada	7	8	9	10	11	12	13
Broj štapova plamenika	Komada	6	7	8	9	10	11	12
Težina tijela kotla	kg	324	365	406	447	488	529	570
Ukupna težina	kg	388	435	483	533	585	631	679
sa toplinskom izolacijom, plamenikom i regulacijom kruga kotla								
Sadržaj kotlovske vode	litara	37,6	43,0	48,3	53,6	59,0	64,3	69,6
Priključci kotla za grijanje								
Polazni i povratni vod kotla	R	2	2	2	2	2	2	2
Sigurnosni polazni vod	G	1½	1½	1½	1½	1½	1½	1½
Pražnjenje	R	1	1	1	1	1	1	1
Unutarnji promjer voda prema ekspanzionoj posudi								
	DN	20	20	20	20	20	20	20
	R	¾	¾	¾	¾	¾	¾	¾
Sigurnosni ventil								
	DN	20	20	20	25	25	25	25
	R	¾	¾	¾	1	1	1	1
Preljevna cijev								
	DN	25	25	25	32	32	32	32
	R	1	1	1	1¼	1¼	1¼	1¼
Plinski priključak								
	R	1	1	1	1	1	1	1

Tehnički podaci instalacije s jednim kotlom (nastavak)

Nazivni toplinski učin		72	84	96	108	120	132	144
Puno opterećenje	kW	46,8	54,6	62,4	70,2	78	85,8	93,6
Djelomično opterećenje	kW	46,8	54,6	62,4	70,2	78	85,8	93,6
Priključne vrijednosti								
u odnosu na maks. opterećenje								
Zemni plin E	m ³ /h	8,29	9,66	11,05	12,42	13,80	15,19	16,56
Zemni plin LL	m ³ /h	9,63	11,23	12,84	14,44	16,04	17,65	19,25
Tekući plin	kg/h	6,12	7,14	8,16	9,18	10,20	11,22	12,24
Karakteristične znamenke dimnih plinova								
(računska vrijednost za dimenzioniranje dimovodnog sustava prema EN 13384)								
Temperature dimnih plinova (bruto vrijednosti, mjerene pri 20 °C temperature zraka za izgaranje):								
50 °C temperature vode u kotlu (mjerene vrijednosti mjerodavne za dimenzioniranje dimovodnog sustava)								
Puno opterećenje	°C	115	107	104	102	105	105	109
Djelomično opterećenje (kod 65 % nazivnog toplinskog učina)	°C	82	86	73	77	73	75	73
80 °C temperature vode u kotlu (mjerene vrijednosti za određivanje područja upotrebe dimovodnih cijevi s maks. dozvoljenim pogonskim temperaturama)	°C	124	116	113	111	114	114	118
Struja mase								
Puno opterećenje	kg/h	170	186	226	262	278	306	320
kod sadržaja CO ₂	%	6,8	7,3	6,8	6,6	6,9	6,9	7,2
Djelomično opterećenje	kg/h	149	165	195	233	244	268	277
kod sadržaja CO ₂	%	4,9	5,2	5,0	4,7	5,0	5,0	5,3
Potreban uzgon	Pa	3	3	3	3	3	3	3
	mbar	0,03	0,03	0,03	0,03	0,03	0,03	0,03
Priključak dimnih plinova	Ømm	180	200	225	225	250	250	250
Normni stupanj iskorištenja	%	84 (H _s) / 93 (H _i)						
T _v /T _R = 75/60 °C								
Potrebna toplina za stanje spremnosti za pogon kod 60 °C temperature vode u kotlu	%	0,72	0,69	0,67	0,65	0,64	0,63	0,62

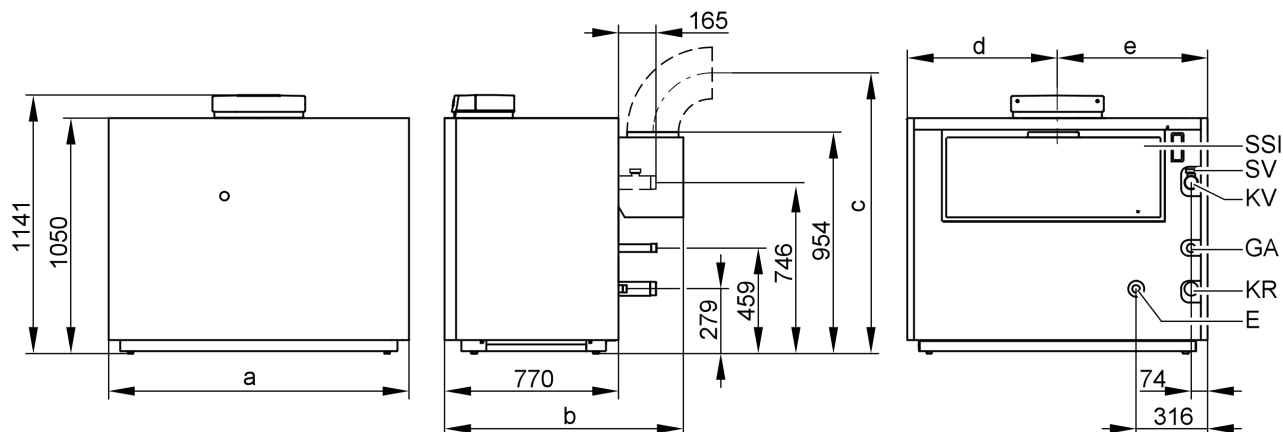
Uputa

Ako se priključni tlak plina nalazi iznad maks. dozv. priključnog tlaka plina, mora se predspojiti poseban regulator tlaka plina kotlovskog postrojenja.

Podaci za djelomično opterećenje se odnose na učin od 65 % nazivnog toplinskog učina. Kod odstupanja djelomičnog opterećenja (ovisno o načinu pogona), struja mase dimnih plinova se treba izračunati na odgovarajući način.

Mjere kotla za grijanje sa toplinskom izolacijom i regulacijom kruga kotla

S Vitotronic 100, tip KC4 odn. Vitotronic 200, tip KW5



E Pražnjenje i membransko-ekspanziona posuda
GA Plinski priključak

KR Povratni vod kotla
KV Polazni vod kotla

5837 391 HR

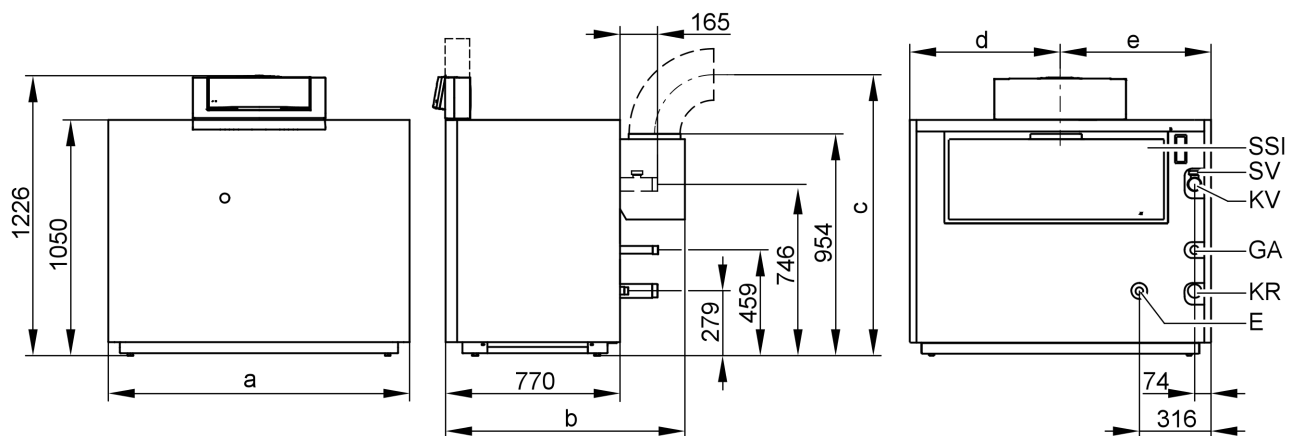
Tehnički podaci instalacije s jednim kotlom (nastavak)

SSI Osigurač strujanja
SV Sigurnosni polazni vod

Tablica mjera

Nazivni toplinski učin	kW	72	84	96	108	120	132	144
a	mm	1010	1120	1220	1330	1430	1540	1640
b	mm	1007	1007	1057	1057	1057	1057	1057
c	mm	1302	1342	1371	1371	1404	1404	1404
d	mm	484	542	589	647	694	752	799
e	mm	526	579	631	684	736	789	841

S Vitotronic 100, tip GC1 odn. Vitotronic 300, tip GW2



E Pražnjenje i membransko-ekspanziona posuda
GA Plinski priključak
KR Povratni vod kotla

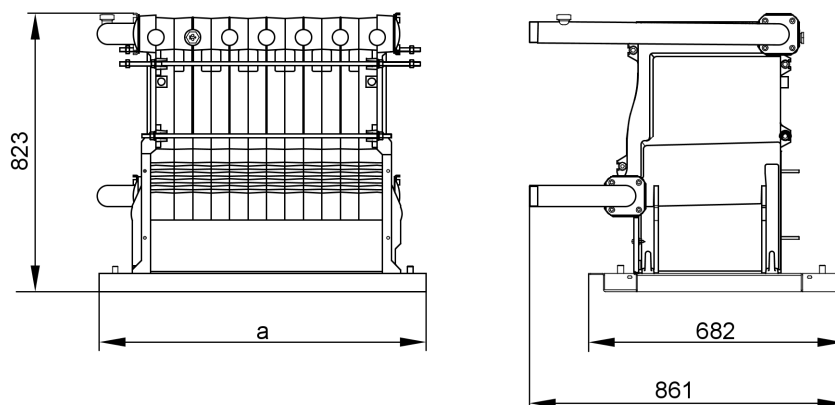
KV Polazni vod kotla
SSI Osigurač strujanja
SV Sigurnosni polazni vod

Tablica mjera

Nazivni toplinski učin	kW	72	84	96	108	120	132	144
a	mm	1010	1120	1220	1330	1430	1540	1640
b	mm	1007	1007	1057	1057	1057	1057	1057
c	mm	1302	1342	1371	1371	1404	1404	1404
d	mm	484	542	589	647	694	752	799
e	mm	526	579	631	684	736	789	841

Mjere tijela kotla

Kod poteškoća pri unosu se cijev polaznog i povratnog voda mogu demontirati. Time se smanjuje dubina tijela kotla sa 861 mm na 682 mm.



5837 391 HR

Tehnički podaci instalacije s jednim kotlom (nastavak)

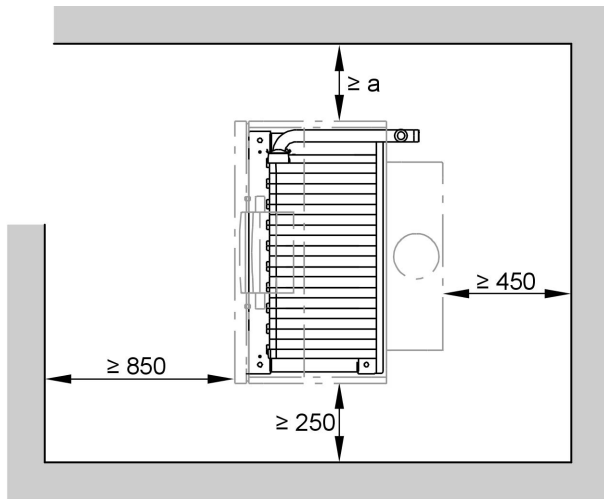
Tablica mjera

Nazivni toplinski učin	kW	72	84	96	108	120	132	144
a	mm	960	1070	1170	1280	1380	1490	1590

Postavljanje

Minimalni razmaci

Za jednostavnu montažu i održavanje treba se pridržavati navedenih mjera.



Tablica mjera

Nazivni toplinski učin	kW	72	84	96	108	120	132	144
a	mm	700	800	900	1000	1100	1200	1300

Postavljanje

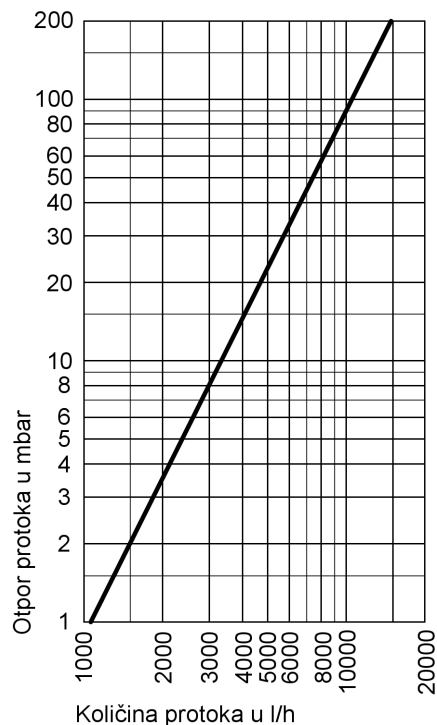
- Bez onečišćenja zraka halogenim ugljikovodicima (npr. u raspršivačima, bojama, otapalima i sredstvima za čišćenje)
- Bez pretjeranog stvaranja prašine
- Bez visoke vlažnosti zraka
- Sigurno od smrzavanja i dobro prozračeno

Inače su moguće smetnje i oštećenja na instalaciji. Kotao za grijanje smije se postavljati u prostorijama u kojima se može računati s onečišćenjem zraka **halogenim ugljikovodicima** samo ako su poduzete dovoljne mjere za dovod čistog zraka za izgaranje.

Tehnički podaci instalacije s jednim kotlom (nastavak)

Otpor protoka sa strane ogrjevne vode

Vitogas 200-F prikladan je samo za toplovodno grijanje s crpkom.



Tehnički podaci za instalaciju sa više kotlova

Tehnički podaci

Plinski kotao za grijanje, vrsta izvedbe B₁₁/B₁₁ BS, kategorija II_{2ELL3 P} (A): II_{2H3 B/P}

		2 kotla						3 kotla			
		168	192	216	240	264	288	324	360	396	432
Nazivni toplinski učin											
Puno opterećenje	kW	168	192	216	240	264	288	324	360	396	432
Djelomično opterećenje	kW	54,6	62,4	70,2	78,0	85,8	93,6	70,2	78,0	85,8	93,6
Nazivno toplinsko opterećenje											
Puno opterećenje	kW	182,6	208,8	234,8	260,9	287,0	313,1	352,2	391,3	430,5	469,6
Djelomično opterećenje	kW	59,3	67,8	76,3	84,8	93,2	101,7	76,3	84,8	93,2	101,7
ID-broj proizvoda za kotao		CE 0085 AS 0297									
(A): ÖVGW RegistarSKI br.		G 2.614									
Grijaća površina	m ²	14,5	16,52	18,56	20,6	22,62	24,66	27,84	30,9	33,93	36,99
U-vrijednost toplinske izolacije	W/m ² · K	0,45	0,45	0,45	0,45	0,45	0,45	0,45	0,45	0,45	0,45
Dozv. pogonski tlak	bar	6	6	6	6	6	6	6	6	6	6
Priključni tlak plina (nazivni tlak)											
Zemni plin	mbar	20	20	20	20	20	20	20	20	20	20
Tekući plin	mbar	50	50	50	50	50	50	50	50	50	50
Maks. dozv. priključni tlak plina											
Zemni plin	mbar	25,0	25,0	25,0	25,0	25,0	25,0	25,0	25,0	25,0	25,0
Tekući plin	mbar	57,5	57,5	57,5	57,5	57,5	57,5	57,5	57,5	57,5	57,5
Ukupne dimenzije											
Ukupna duljina h	mm	1037	1074	1099	1087	1087	1087	1124	1137	1137	1137
Ukupna širina b	mm	2440	2640	2860	3060	3280	3480	4390	4690	5020	5320
Ukupna visina e	mm	1743	1848	1848	1893	1893	1893	1948	1973	1973	1973
Visina s vodoravnim odvodom dimnih plinova	mm	1624	1700	1724	1749	1749	1749				
Mjere segmenata											
Bočni članak Š x V x D	mm	120 x 734 x 557									
Srednji članak Š x V x D	mm	105 x 585 x 557									
Broj lijevanih članaka	Komada	16	18	20	22	24	26	30	33	36	39
Broj štapova plamenika	Komada	14	16	18	20	22	24	27	30	33	36

5837 391 HR

Tehnički podaci za instalaciju sa više kotlova (nastavak)

		2 kotla						3 kotla			
Nazivni toplinski učin											
Puno opterećenje	kW	168	192	216	240	264	288	324	360	396	432
Djelomično opterećenje	kW	54,6	62,4	70,2	78,0	85,8	93,6	70,2	78,0	85,8	93,6
Težina tijela kotla	kg	730	812	894	976	1058	1140	1341	1464	1587	1710
Ukupna težina	kg	870	966	1066	1170	1262	1358	1599	1755	1893	2037
s toplinskom izolacijom, plamenikom i regulacijom kruga kotla											
Sadržaj kotlovske vode	litara	86,0	96,6	107,2	118,0	128,6	139,2	160,8	177,0	192,9	208,8
Priključci pojedinačnog kotla											
Polazni i povratni vod kotla	R	2	2	2	2	2	2	2	2	2	2
Sigurnosni polazni vod	G	1½	1½	1½	1½	1½	1½	1½	1½	1½	1½
Pražnjenje	R	1	1	1	1	1	1	1	1	1	1
Unutarnji promjer voda prema ekspanzionoj posudi	DN	20	20	20	20	20	20	20	20	20	20
	R	¾	¾	¾	¾	¾	¾	¾	¾	¾	¾
Sigurnosni ventil	DN	20	20	25	25	25	25	25	25	25	25
	R	¾	¾	1	1	1	1	1	1	1	1
Preljevna cijev	DN	25	25	32	32	32	32	32	32	32	32
	R	1	1	1¼	1¼	1¼	1¼	1¼	1¼	1¼	1¼
Plinski priključak	R	1	1	1	1	1	1	1	1	1	1
Priključne vrijednosti											
u odnosu na maks. opterećenje											
Zemni plin E	m³/h	19,32	22,10	24,84	27,60	30,38	33,12	37,26	41,40	45,57	49,68
Zemni plin LL	m³/h	22,46	25,68	28,88	32,08	35,30	38,50	43,32	48,12	52,95	57,75
Tekući plin	kg/h	14,28	16,32	18,36	20,40	22,44	24,48	27,54	30,60	33,66	36,72
Karakteristične znamenke dimnih plinova											
(računska vrijednost za dimenzioniranje dimovodnog sustava prema EN 13384)											
Temperature dimnih plinova (bruto vrijednosti, mjerene pri 20 °C temperature zraka za izgaranje):											
50 °C temperature vode u kotlu (mjerene vrijednosti mjerodavne za dimenzioniranje dimovodnog sustava)	°C	107	104	102	105	105	109	102	105	105	109
Puno opterećenje	°C	86	73	77	73	75	73	77	73	75	73
Djelomično opterećenje	°C	116	113	111	114	114	118	111	114	114	118
80 °C temperature vode u kotlu (mjerene vrijednosti za određivanje područja upotrebe dimovodnih cijevi s maks. dozvoljenim pogonskim temperaturama)	°C										
Struja mase											
Puno opterećenje	kg/h	372	452	524	556	612	640	786	834	918	960
sadržaj CO ₂	%	7,3	6,8	6,6	6,9	6,9	7,2	6,6	6,9	6,9	7,2
Djelomično opterećenje	kg/h	165	195	233	244	268	277	233	244	268	277
sadržaj CO ₂	%	5,2	5,0	4,7	5,0	5,0	5,3	4,7	5,0	5,0	5,3
Potrebna uzgon	Pa	3	3	3	3	3	3	3	3	3	3
	mbar	0,03	0,03	0,03	0,03	0,03	0,03	0,03	0,03	0,03	0,03
Nastavci dimovodnih cijevi pojedinačnog kotla	mm	200	225	225	250	250	250	225	250	250	250
Vanjski Ø											
Unutarnji Ø nastavaka dimovodnih cijevi	mm	300	300	350	350	350	350	400	450	450	450
Visina priključka dimnog plina	mm	2195	2300	2375	2420	2420	2420	2550	2650	2650	2650
Normni stupanj iskorištenja	%	84 (H _s) / 93 (H _i)									
T _v /T _R = 75/60 °C											
Potrebna toplina za stanje spremnosti za pogon	%	0,69	0,67	0,65	0,64	0,63	0,62	0,65	0,64	0,63	0,62
kod 60 °C temperature vode u kotlu											

Uputa

Ako se priključni tlak plina nalazi iznad maks. dozv. priključnog tlaka plina, mora se predspojiti poseban regulator tlaka plina kotlovskog postrojenja.

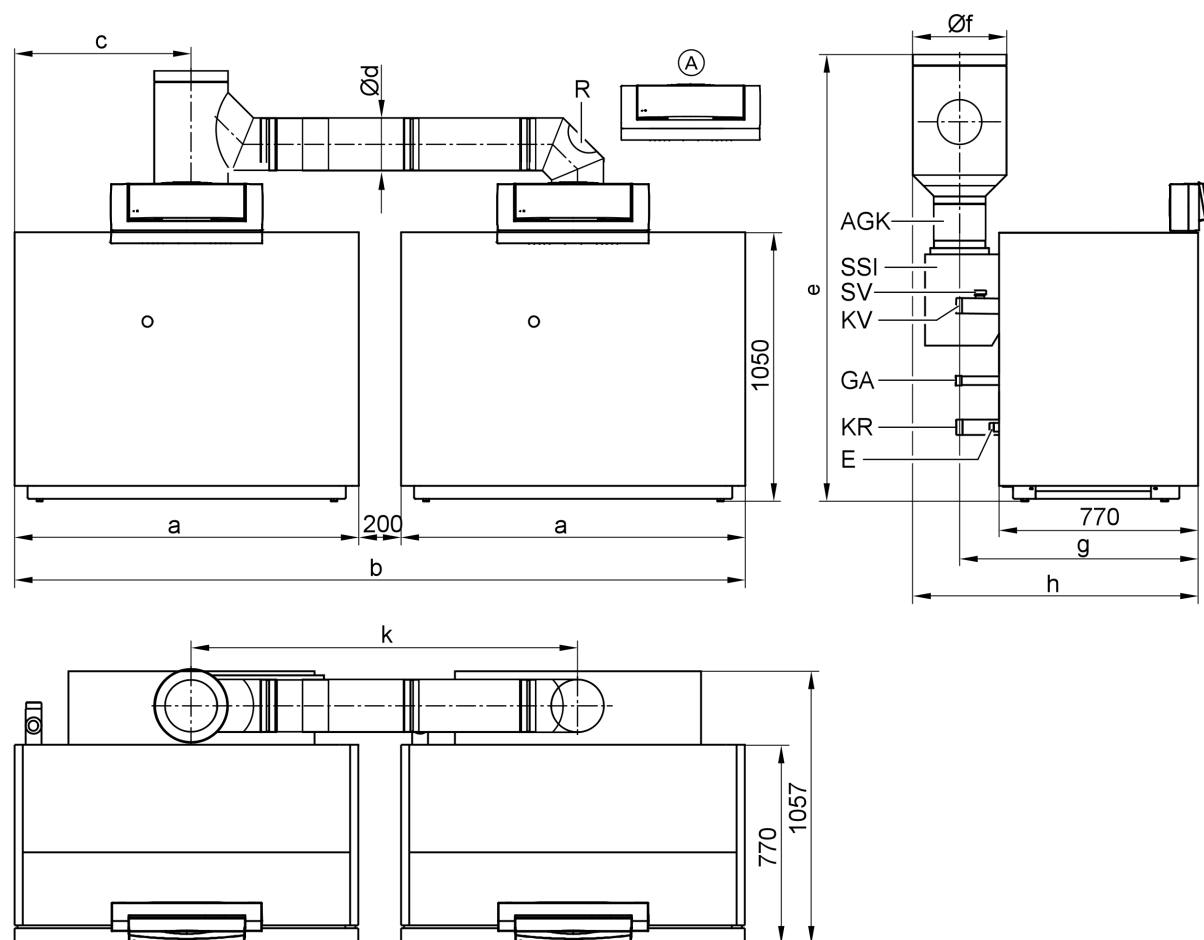
Podaci za djelomično opterećenje se odnose na učin od 65 % nazivnog toplinskog učina. Kod odstupanja djelomičnog opterećenja (ovisno o načinu pogona), struja mase dimnih plinova se treba izračunati na odgovarajući način.

Tehnički podaci za instalaciju sa više kotlova (nastavak)

Mjere instalacije s dva kotla s uređajem Vitogas 200-F, 168 do 288 kW

Sastavni dijelovi:

- 2 Vitogas 200-F
- Zbirni vod dimnih plinova za 2 kotla
- Kod nižih visina prostora se odvod dimnih plinova može rasporediti i vodoravno



- (A) Vitotronic 300-K
 AGK Zaklopka dimnih plinova upravljana motorom
 E Pražnjenje
 GA Plinski priključak
 KR Povratni vod kotla

- KV Polazni vod kotla
 R Otvor za čišćenje
 SSI Osigurač strujanja
 SV Sigurnosni polazni vod

Tablica mjera

Nazivni toplinski učin	kW	168	192	216	240	264	288
a	mm	1120	1220	1330	1430	1540	1640
b	mm	2440	2640	2860	3060	3280	3480
c	mm	579	631	684	736	789	841
d (Ø)	mm	200	225	225	250	250	250
e	mm	1743	1848	1848	1893	1893	1893
f (unutarnji Ø)	mm	300	300	350	350	350	350
g	mm	886	923	923	911	911	911
h	mm	1037	1074	1099	1087	1087	1087
k	mm	1320	1420	1530	1630	1740	1840

Dimenzioniranje sustava za odvod dimnih plinova

- Kod instalacije s dva kotla s uređajem Vitogas 200-F se navedene temperature dimnih plinova i najmanja temperatura dimnih plinova od 80 °C **ne mogu** održati prema DIN EN 656.
- U pogonu sa djelomičnim opterećenjem temperatura dimnih plinova može pasti i ispod 80 °C. Odabrani sustav za odvod dimnih plinova mora biti dimenzioniran u tu svrhu (npr. dimnjak otporan na vlagu).

5837 391 HR

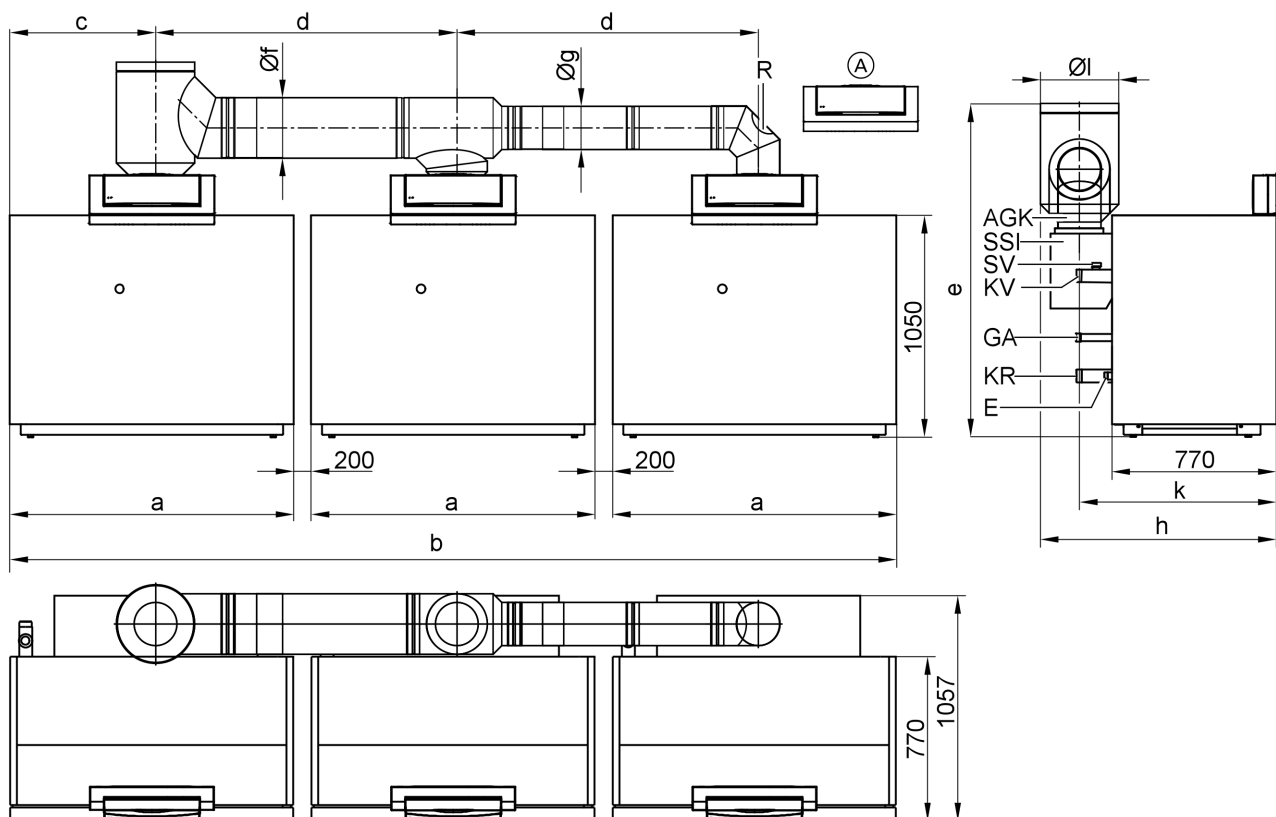
Tehnički podaci za instalaciju sa više kotlova (nastavak)

- Spojni dijelovi od zbirnog voda dimnih plinova ka dimnjaku moraju biti postavljeni sa usponom od najmanje 3°.
- Skupni priključak voda dimnih plinova alternativno lijevo ili desno.
- Nastavci dimnovodnih cijevi zbirnih vodova dimnih plinova alternativno prema gore ili sa strane.

Mjere instalacije s tri kotla s uređajem Vitogas 200-F, 324 do 432 kW

Sastavni dijelovi:

- 3 Vitogas 200-F
- Zbirni vod dimnih plinova za 3 kotla



(A) Vitotronic 300-K

AGK Zaklopka dimnih plinova upravljana motorom

E Pražnjenje

GA Plinski priključak

KR Povratni vod kotla

KV Polazni vod kotla

R Otvor za čišćenje

SSI Osigurač strujanja

SV Sigurnosni polazni vod

Tablica mjera

Nazivni toplinski učin	kW	108	120	132	144
a	mm	1330	1430	1540	1640
b	mm	4390	4690	5020	5320
c	mm	684	736	789	841
d	mm	1530	1630	1740	1840
e	mm	1948	1973	1973	1973
f (Ø)	mm	350	350	350	350
g (Ø)	mm	225	250	250	250
h	mm	1124	1137	1137	1137
k	mm	923	911	911	911
l (unutarnji Ø)	mm	400	450	450	450

5837 391 HR

Tehnički podaci za instalaciju sa više kotlova (nastavak)

Dimenzioniranje sustava za odvod dimnih plinova

- Kod instalacije s tri kotla s uređajem Vitogas 200-F se navedene temperature dimnih plinova i najmanja temperatura dimnih plinova od 80 °C **ne mogu** održati prema DIN EN 656.
- U pogonu sa djelomičnim opterećenjem temperatura dimnih plinova može pasti i ispod 80 °C. Odabrani sustav za odvod dimnih plinova mora biti dimenzioniran u tu svrhu (npr. dimnjak otporan na vlagu).
- Spojni dijelovi od zbirnog voda dimnih plinova ka dimnjaku moraju biti postavljeni sa usponom od najmanje 3°.

Stanje kod dostave

Ovisno o narudžbi:

- Tijelo kotla kao blok s posebno zapakiranim atmosferskim predmiješajućim plamenikom za zemni i tekući plin
- Tijelo kotla u pojedinačnim segmentima i posebno zapakiran atmosferski predmiješajući plamenik za zemni i tekući plin
- Kotao se ispručuje podešen na zemni plin E.
Za zemni plin LL se kod narudžbe isporučuje komplet za preinaku.
Za tekući plin se kod narudžbe isporučuje jedan komplet za preinaku i jedan kontrolnik tlaka plina.

Uputa

Kotao za grijanje za tekući plin samo na zahtjev (vidi Viessmann cjenik).

Kod isporuke kao blok:

- 1 paleta osnovnog kotla s montažnim dijelovima
- 1 paleta s plamenikom

- 1 kartonska kutija s osiguračem strujanja
- 1 kartonska kutija s toplinskom izolacijom
- 1 prilog proizvodu (utikač za kodiranje i tehnička dokumentacija za Vitogas 200-F)
- 1 kartonska kutija s regulacijom kruga kotla i 1 vrećica s tehničkom dokumentacijom

Kod isporuke u pojedinačnim segmentima:

- 1 paleta s kotlom kao blok
- 1 paleta s plamenikom
- 1 kartonska kutija s osiguračem strujanja
- 1 kartonska kutija s toplinskom izolacijom
- 1 prilog proizvodu (utikač za kodiranje i tehnička dokumentacija za Vitogas 200-F)
- 1 kartonska kutija s regulacijom kruga kotla i 1 vrećica s tehničkom dokumentacijom

Kod isporuke kao instalacija s više kotlova:

- 1 kartonska kutija s kaskadnom regulacijom Vitotronic 300-K i 1 vrećicom s tehničkom dokumentacijom
- Potrebne dimnjače za sustav za sakupljanje dimnih plinova

Regulacijske varijante


Instalacija s jednim kotlom:


- Bez razvodnog ormara Vitocontrol:
 - **Vitotronic 100**, tip KC4:
za konstantno povišenu temperaturu vode u kotlu ili pogon vođen vremenskim prilikama u spoju sa jednom vanjskom regulacijom
 - **Vitotronic 200**, tip KW5:
za klizno vođenu temperaturu vode u kotlu s regulacijom mješača za jedan krug grijanja s mješačem
 - **Vitotronic 300**, tip GW2:
za klizno vođenu temperaturu vode u kotlu za instalacije grijanja s maks. 2 kruga grijanja s mješačem
- S razvodnim ormarom Vitocontrol:
 - Vitotronic 100**, tip KC4
 - i
 - razvodni ormar** s vanjskom regulacijom (od strane graditelja)


Instalacija s više kotlova (do 3 kotla):

- Bez razvodnog ormara Vitocontrol:
 - Vitotronic 100**, tip GC1, i **LON-modul u spoju sa Vitotronic 300-K**, tip MW1
za klizno vođenu temperaturu vode u kotlu
Instalacija s dva odn. tri kotla se isporučuje s kompletnom regulacijskom opremom (po jednom kotlu jedan Vitotronic 100 i LON modul, kao i kaskadna regulacija Vitotronic 300-K za maks. 2 kruga grijanja s mješačem za instalaciju sa više kotlova).
- S razvodnim ormarom Vitocontrol:
 - **Vitotronic 100**, tip GC1, i **LON-modul**
za klizno vođenu temperaturu vode u kotlu za svaki kotao instalacije s više kotlova
i
razvodni ormar Vitocontrol s Vitotronic 300-K, tip MW1S, za instalaciju s više kotlova, pogon vođen vremenskim prilikama i regulacijom mješača za maks. 2 kruga grijanja s mješačem i daljnjim uređajima Vitotronic 200-H, tip HK1S ili HK3S, za 1 odn. do 3 kruga grijanja s mješačem
 - **Vitotronic 100**, tip GC1, i **LON-modul**
za klizno vođenu temperaturu vode u kotlu za svaki kotao instalacije s više kotlova
i
razvodni ormar s vanjskom regulacijom (od strane graditelja)

Ispitana kvaliteta

 CE oznaka u skladu s postojećim smjernicama EZ-a

 Austrijski znak ispitivanja za dokazivanje elektrotehničke sigurnosti.

 Znak kakvoće ÖVGW prema Uredbi o znaku kakvoće 1942 DRGBI. I za proizvode s područja plina i vode

5837 391 HR

Tiskano na ekološkom papiru,
izbjeljenom bez klora



Pridržavamo pravo na tehničke izmjene!

Viessmann d.o.o. HRVATSKA
Dr. Luje Naletilića 29
HR-10020 Zagreb
Telefon: 0 3 85-1-65 93-650
Telefax: 0 3 85-1-65 46-793
www.viessmann.com

5837 391 HR