

**Informacijski list**

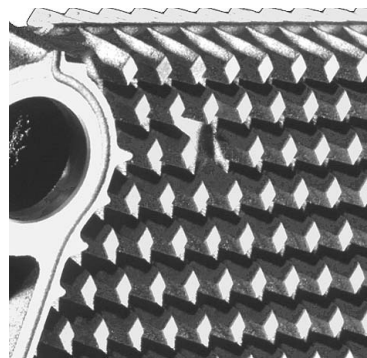
Br. narudž. i cijene: vidi cjenik

Odložiti:  
Mapa Vitotec, registar 4**VITOGAS 200-F** Tip GS2

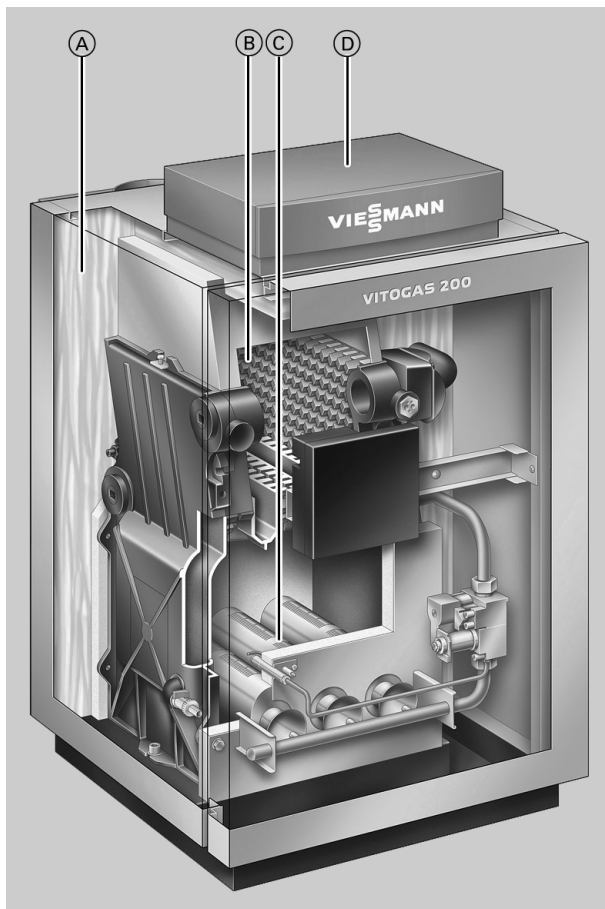
Niskotemperaturni plinski kotao za grijanje  
Potpuno automatski  
Za klizno vođenu temperaturu vode u kotlu  
S predmiješajućim plamenikom za zemni i tekući plin

## Prednosti

- Normni stupanj iskorištenja: 84 % (H<sub>s</sub>) / 93 % (H<sub>i</sub>)
- Visoka pogonska sigurnost i dugotrajno korištenje zahvaljujući grijaćim površinama od specijalnog sivog lijeva s lamelarnim grafitom i niskim opterećenjem grijaće površine
- Izgaranje s malim sastojkom štetnih tvari zahvaljujući jednostupanjnom atmosferskom predmiješajućem plameniku
- Podkoračuje granične vrijednosti ekološkog znaka »Plavi anđeo« i švicarske Odredbe o čistom zraku.
- Niska potrošnja energije zbog snižavanja temperature vode u kotlu kod porasta vanjske temperature.
- Visoka sigurnost laganog, bešumnog paljenja intermitirajućim načinom paljenja
- Može se univerzalno postaviti u kotlovnici ili sporednoj prostoriji zbog kompaktnih mjera
- Može se kombinirati sa spremnikom PTV-a istoga dizajna
- Lagano unošenje zbog male težine i kompaktne konstrukcije



Grijaća površina od specijalnog sivog lijeva za visoku pogonsku sigurnost i dugotrajno korištenje.



- Ⓐ Visokoučinkovita toplinska izolacija
- Ⓑ Grijaće površine od specijalnog sivog lijeva
- Ⓒ Atmosferski predmiješajući plamenik od plemenitog čelika
- Ⓓ Digitalna regulacija kruga kotla Vitotronic

## Tehnički podaci Vitogas

### Tehnički podaci

Plinski kotao za grijanje, vrsta izvedbe B<sub>11</sub>/B<sub>11</sub> BS, kategorija II<sub>2ELL3 P</sub> (A): II<sub>2H3 B/P</sub>

Nazivni toplinski učin	kW	11	15	18	22	29	35	42	48	60
Nazivno toplinsko opterećenje	kW	12,1	16,6	19,9	24,3	32,0	38,6	46,4	53,0	66,2
Grijača površina	m <sup>2</sup>	1,04	1,04	1,51	1,51	1,99	2,46	2,93	3,40	4,35
U-vrijednost toplinske izolacije	W/m <sup>2</sup> · K	0,45	0,45	0,45	0,45	0,45	0,45	0,45	0,45	0,45
ID broj proizvoda	CE 0085 AS 0297									
(A): ÖVGW RegistarSKI br.	G 2.614									
<b>Priključni tlak plina (nazivni tlak)</b>										
Zemni plin	mbar	20	20	20	20	20	20	20	20	20
Tekući plin	mbar	50	50	50	50	50	50	50	50	50
<b>Maks. dozv. priključni tlak plina</b>										
Zemni plin	mbar	25	25	25	25	25	25	25	25	25
Tekući plin	mbar	57,5	57,5	57,5	57,5	57,5	57,5	57,5	57,5	57,5
<b>Ukupne dimenzije (podaci o visini uvijek s nogama za postavljanje od 13 mm)</b>										
Duljina	mm	580	580	580	580	580	580	580	580	580
Ukupna duljina c	mm	760	760	760	760	760	780	780	780	780
Širina a	mm	446	446	526	526	596	706	796	886	1076
Ukupna širina b	mm	500	500	580	580	650	760	850	940	1130
Visina bez regulacije	mm	788	788	788	788	788	788	788	788	788
Visina s regulacijom	mm	890	890	890	890	890	890	890	890	890
Visina s lukom dimnjače d	mm	950	980	1005	1005	1025	1025	1025	1095	1095
Visina postolja	mm	250	250	250	250	250	250	250	250	250
<b>Ukupna težina</b>	kg	101	101	124	124	148	170	194	218	264
Kotao s toplinskom izolacijom, plamenikom i regulacijom kruga kotla										
<b>Sadržaj kotlovske vode</b>	litara	7,6	7,6	9,7	9,7	11,7	13,8	15,9	17,9	21,9
<b>Dozv. pogonski tlak</b>	bar	3	3	3	3	3	3	3	3	3
<b>Priključci kotla za grijanje</b>										
Polazni i povratni vod kotla	G	1½	1½	1½	1½	1½	1½	1½	1½	1½
Sigurnosni polazni vod	G	1½	1½	1½	1½	1½	1½	1½	1½	1½
Pražnjenje	R	¾	¾	¾	¾	¾	¾	¾	¾	¾
<b>Plinski priključak</b>	R	½	½	½	½	½	½	½	½	½
<b>Priključne vrijednosti</b>										
u odnosu na maks. opterećenje										
zemnim plinom E	m <sup>3</sup> /h	1,28	1,76	2,11	2,57	3,39	4,09	4,91	5,61	7,01
zemnim plinom LL	m <sup>3</sup> /h	1,49	2,04	2,45	2,99	3,94	4,75	5,71	6,52	8,15
tekućim plinom	kg/h	0,95	1,30	1,56	1,90	2,50	3,02	3,62	4,14	5,17
<b>Karakteristične znamenke dimnih plinova</b>										
(računska vrijednost za dimenzioniranje dimovodnog sustava prema EN 13384)										
Temperature dimnih plinova (bruto vrijednosti, mjerene pri 20 °C temperature zraka za izgaranje)										
50 °C temperature vode u kotlu (mjerene vrijednosti mjerodavne za dimenzioniranje dimovodnog sustava)	°C	80	95	90	97	102	101	114	114	109
80 °C temperature vode u kotlu (mjerene vrijednosti za određivanje područja upotrebe dimovodnih cijevi s maks. dozvoljenim pogonskim temperaturama)	°C	90	104	102	106	118	113	130	130	122
Struja mase										
Zemni plin	kg/h	32	48	58	73	92	107	105	127	160
kod sadržaja CO <sub>2</sub>	%	5,5	5,0	5,0	4,8	5,0	5,2	6,5	6,1	6,0
Tekući plin	kg/h	30	48	54	67	84	95	101	126	153
kod sadržaja CO <sub>2</sub>	%	6,6	5,6	6,0	5,9	6,2	6,7	7,6	6,9	7,1
<b>Potreban uzgon</b>	Pa	3	3	3	3	3	3	3	3	3
	mbar	0,03	0,03	0,03	0,03	0,03	0,03	0,03	0,03	0,03
<b>Priključak dimnih plinova</b>	Ømm	90	110	130	130	150	150	150	180	180
<b>Normni stupanj iskorištenja</b>	%	84 (H <sub>s</sub> )/93 (H <sub>i</sub> )								
T <sub>v</sub> /T <sub>R</sub> = 75/60 °C										
<b>Potrebna toplina za stanje spremnosti za pogon kod 60 °C temperature vode u kotlu</b>	%	1,9	1,5	1,5	1,2	1,1	1,0	0,9	0,8	0,8

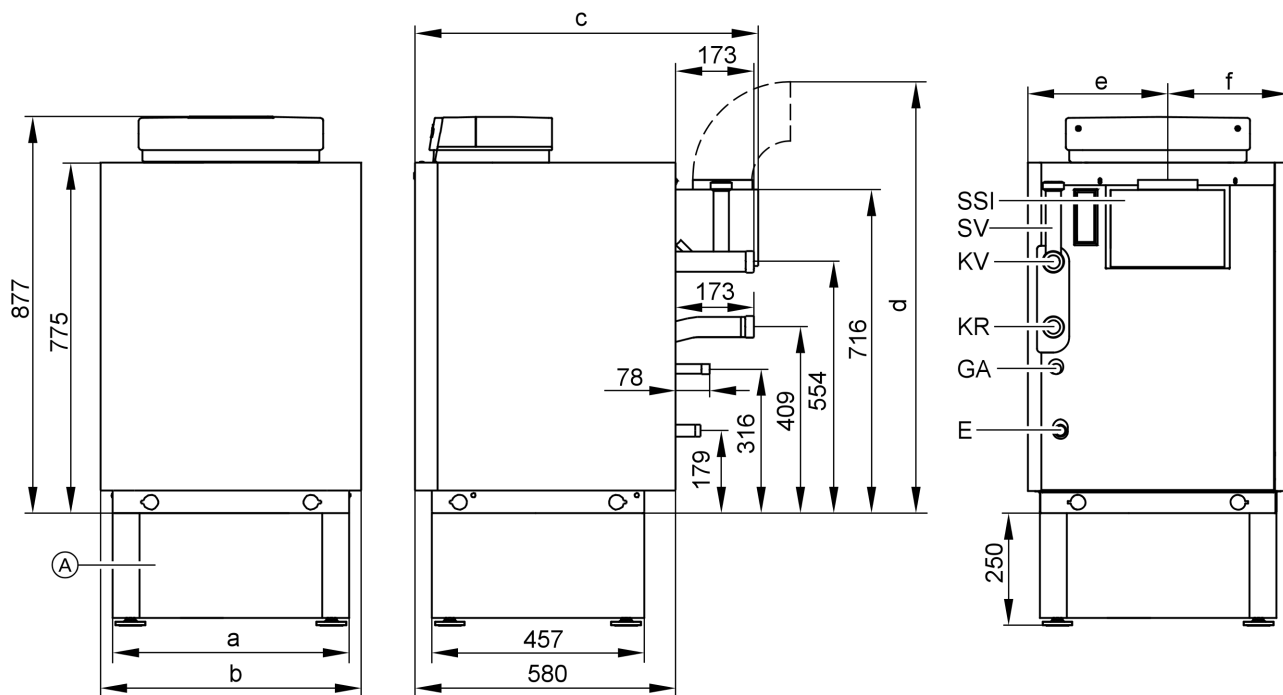
5837 392 HR

## Tehnički podaci Vitogas (nastavak)

Nazivni toplinski učin	kW	11	15	18	22	29	35	42	48	60
<b>Daljnje priključne mjere</b>										
Unutarnji promjer voda prema ekspanzionoj posudi	DN	15	15	15	20	20	20	20	20	20
	R	½	½	½	¾	¾	¾	¾	¾	¾
Sigurnosni ventil	DN	15	15	15	15	15	15	15	15	15
	R	½	½	½	½	½	½	½	½	¾
Ispusni vod	DN	20	20	20	20	20	20	20	20	25
	R	¾	¾	¾	¾	¾	¾	¾	¾	1

### Uputa

Ako se priključni tlak plina nalazi iznad maks. dozv. priključnog tlaka plina, mora se predspojiti poseban regulator tlaka plina kotlovskog postrojenja.



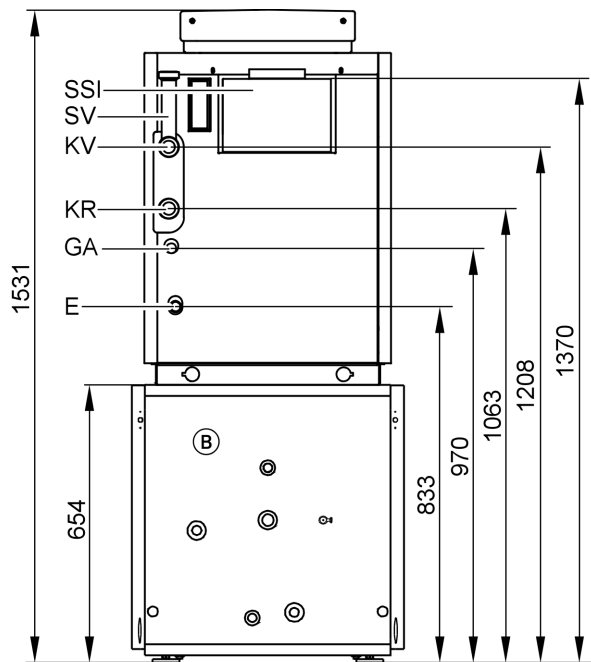
- (A) Postolje (pribor)  
 E Pražnjenje i membransko-ekspanziona posuda  
 GA Plinski priključak  
 KR Povratni vod kotla

- KV Polazni vod kotla  
 SSI Osigurač strujanja  
 SV Sigurnosni polazni vod

### Tablica mjera

Nazivni toplinski učin	kW	11	15	18	22	29	35	42	48	60
a	mm	446	446	526	526	596	706	796	886	1076
b	mm	500	500	580	580	650	760	850	940	1130
c	mm	760	760	760	760	760	780	780	780	780
d	mm	937	967	992	992	1012	1012	1012	1082	1082
e	mm	266	266	312	312	359	403	449	495	586
f	mm	234	234	268	268	291	357	401	445	544

## Tehnički podaci Vitogas (nastavak)



Ⓑ Vitocell 100-H/300-H, moguće su samo kombinacije navedene u cjeniku (za daljnje teh. podatke vidi posebne informacijske listove u registru 17).

Vitocell 100-V, tip CVR, vidi stranicu 6.

E Pražnjenje i membransko-ekspanziona posuda

GA Plinski priključak

KR Povratni vod kotla

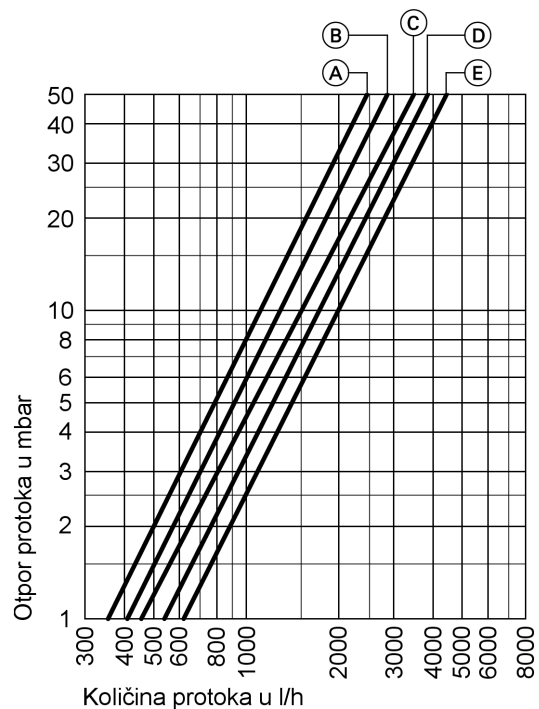
KV Polazni vod kotla

SSI Osigurač strujanja

SV Sigurnosni polazni vod

### Otpor protoka sa strane ogrjevne vode

Vitogas 200-F prikladan je samo za toplovodno grijanje s crpkom.



Ⓐ Nazivni toplinski učin 11 i 15 kW

Ⓑ Nazivni toplinski učin 18 i 22 kW

Ⓒ Nazivni toplinski učin 29 kW

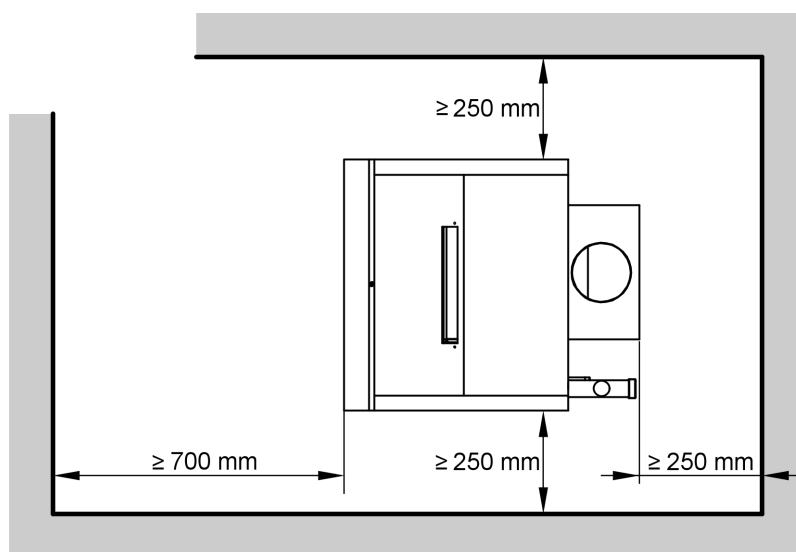
Ⓓ Nazivni toplinski učin 35 i 42 kW

Ⓔ Nazivni toplinski učin 48 i 60 kW

## Postavljanje

### Minimalni razmaci

Za jednostavnu montažu i održavanje treba se pridržavati navedenih mjera.



5837 392 HR

## Tehnički podaci Vitogas (nastavak)

### Postavljanje

- Bez onečišćenja zraka halogenim ugljikovodicima (npr. u raspršivačima, bojama, otapalima i sredstvima za čišćenje)
- Bez pretjeranog stvaranja prašine
- Bez visoke vlažnosti zraka
- Sigurno od smrzavanja i dobro prozračeno

Inače su moguće smetnje i oštećenja na instalaciji. Kotao za grijanje smije se postavljati u prostorijama u kojima se može računati s onečišćenjem zraka **halogenim ugljikovodicima** samo ako su poduzete dovoljne mjere za dovod čistog zraka za izgaranje.

## Tehnički podaci Vitocell

### Tehnički podaci

#### Vitocell 100-V (tip CVR) od čelika, s pocakljenjem Ceraprotect

<b>Volumen</b>	litara	125
<b>Priključci</b>		
Polazni i povratni vod ogrjevne vode	R	1
Topla i hladna voda	R	¾
Cirkulacija	R	¾
<b>Dozv. pogonski tlak sa strane ogrjevne i pitke vode</b>	bar	10
<b>Dozv. temperature</b>		
sa strane ogrjevne vode	°C	110
sa strane pitke vode	°C	95
<b>Potrebna toplina za stanje spremnosti za pogon</b> (karakteristična znamenka specifična za proizvod za proračun trošnog broja instalacije prema EnEV odn. DIN 4701-10) $q_{BS}$ kod $\Delta T = 45$ K	kWh/24 h	1,78
<b>Mjere</b>		
Duljina	mm	656
Širina	mm	650
Visina	mm	788
<b>Težina</b>	kg	82
<b>DIN registracijski broj</b>		0246/06-13MC

### Uputa

Tehničke podatke za daljnje spremnike PTV-a vidi u posebnim informacijskim listovima

### Trajni učin

<b>Nazivni toplinski učin za Vitogas 200-F</b>	kW	11	15	18	22	29
<b>Trajni učin pitke vode</b>	kW	–	15	18	22	22
kod zagrijavanja pitke vode s 10 na 45 °C i srednje temperature vode u kotlu od 80 °C	l/h		368	442	540	540
<b>Učinski koeficijent <math>N_L</math></b> (kod akumulacijske temperature spremnika $T_{sp} = 60$ °C)		–	1,2	1,3	1,4	1,4
<b>Kratkotrajni učin</b> (za vrijeme 10 minuta)	l/10 min	–	153	159	164	164
Odnosi se na učinski koeficijent $N_L$ zagrijavanja pitke vode s 10 na 45 °C						

### Uputa

Učinski koeficijent  $N_L$  mijenja se s akumulacijskom temperaturom spremnika  $T_{sp}$ .

Orijentacijske vrijednosti:

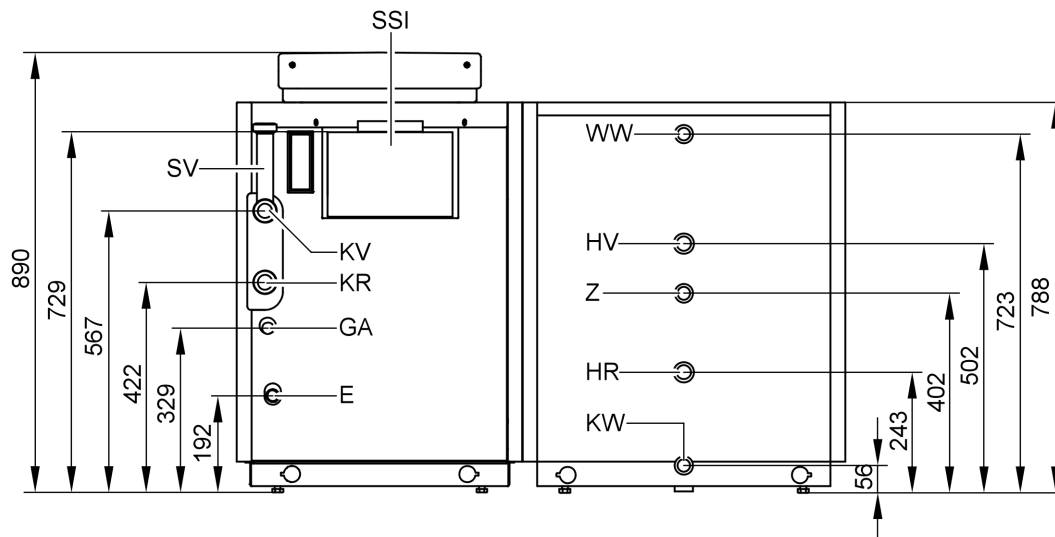
$T_{sp} = 60$  °C →  $1,0 \times N_L$

$T_{sp} = 55$  °C →  $0,75 \times N_L$

$T_{sp} = 50$  °C →  $0,55 \times N_L$

$T_{sp} = 45$  °C →  $0,3 \times N_L$

## Tehnički podaci Vitocell (nastavak)



**Vitocell 100-V, sa strane** (moguće desno i lijevo od kotla)

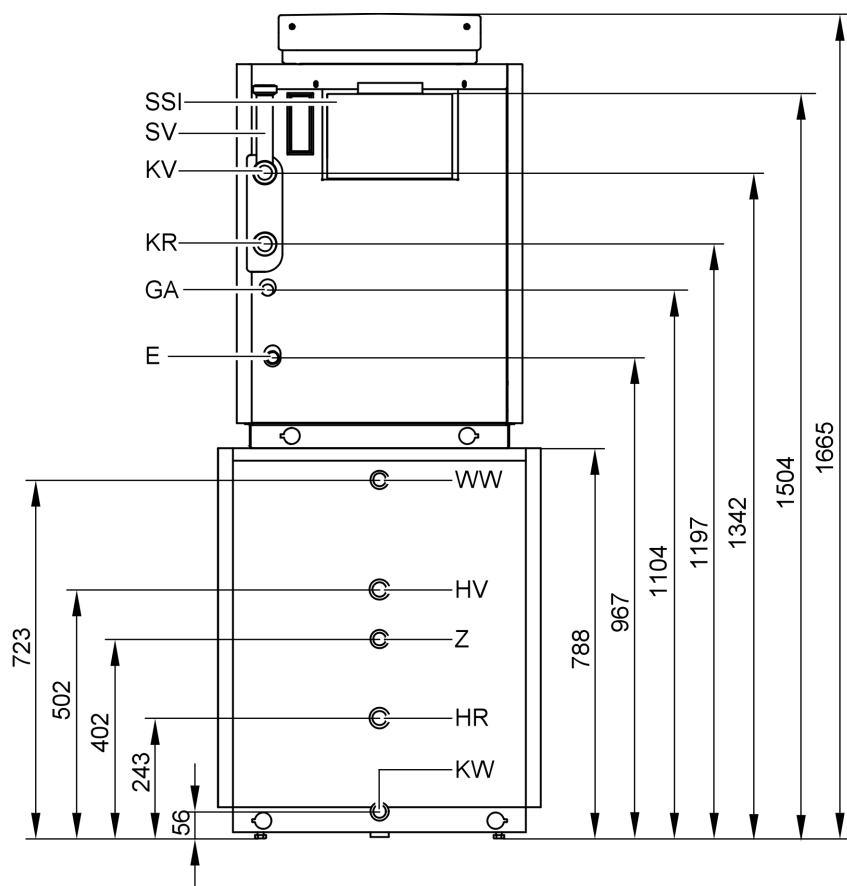
E Pražnjenje i membransko-ekspanziona posuda  
 GA Plinski priključak  
 KR Povratni vod kotla  
 KV Polazni vod kotla  
 SSI Osigurač strujanja  
 SV Sigurnosni polazni vod

HR Povratni vod ogrjevne vode  
 HV Polazni vod ogrjevne vode  
 KW Hladna voda  
 WW Topla voda  
 Z Cirkulacija

### Uputa

Podaci o visini s potpuno učvršćenim nogama za postavljanje.

## Tehnički podaci Vitocell (nastavak)



Vitocell 100-V, kao postolje

E Pražnjenje i membransko-ekspanziona posuda  
 GA Plinski priključak  
 KR Povratni vod kotla  
 KV Polazni vod kotla  
 SSI Osigurač strujanja  
 SV Sigurnosni polazni vod

HR Povratni vod ogrjevne vode  
 HV Polazni vod ogrjevne vode  
 KW Hladna voda  
 WW Topla voda  
 Z Cirkulacija

## Stanje kod isporuke Vitogas 200-F

- Kotao za grijanje s prigradenom toplinskom izolacijom i atmosferskim predmiješajućim plamenikom za zemni i tekući plin prema DVGW radnom listu G 260 odn. u skladu s lokalnim odredbama.
- Kotao za grijanje isporučuje se podešen na zemni plin E
- Za zemni plin LL i tekući plin isporučuje se komplet za preinaku kod narudžbe. Komplet za preinaku za tekući plin sadrži kontrolnik tlaka plina
- 1 prilog proizvođača (utikač za kodiranje i tehnička dokumentacija za Vitogas 200-F)
- 1 kartonska kutija s regulacijom kruga kotla i 1 vrećica s Tehničkom dokumentacijom
- Moguće kombinacije kotlova za grijanje/spremnika PTV-a vidi u cjeniku
- Radi lakšeg unošenja isporučive su i ručke za nošenje, vidi cjenik

## Regulacijske varijante

### Vitotronic 100 (tip KC4)

Za konstantno povišenu temperaturu vode u kotlu.

### Vitotronic 150 (tip KB2)

Za klizno vođenu temperaturu vode u kotlu.

### Vitotronic 200 (tip KW4 ili KW5)

Za klizno vođenu temperaturu vode u kotlu, sa ili bez regulacije mješača

## Stanje kod isporuke za Vitocell 100-V (tip CVR)

- Spremnik PTV-a (125 litara) od čelika, s pocakljenjem Ceraprotect
- Prigrađena toplinska izolacija od tvrde PUR pjene, boja limenog plašta premazanog epoksidnom smolom: vitosrebrna
- Magnezijaska zaštitna anoda
- Navarena uranjajuća čahura za osjetnik temperature spremnika
- Učvršćene noge za postavljanje

## Upute za projektiranje

### Odabir nazivnog toplinskog učina

Kotao odabirati prema potrebnoj toplini uključujući i zagrijavanje pitke vode.

Kod niskotemperaturnih kotlova, kondenzacijskih kotlova i instalacija sa više kotlova, toplinski učin može biti viši od proračunate potrebne topline objekta.

Stupanj iskorištenja niskotemperaturnih kotlova je stabilan u širokom području iskorištenosti kotla.

### Dimenzioniranje instalacije

Temperatura vode u kotlu je ograničena na 75 °C.

Podešavanjem regulatora temperature može se povećati temperatura vode u kotlu, a time i temperatura polaznog voda.

Kako bi se gubici raspodjele održali na niskoj razini, preporučujemo da se uređaj za raspodjelu topline i zagrijavanje pitke vode dimenzioniraju na maks. 70 °C temperature polaznog voda.

### Dimovodni sustav

Kod uzgona dimovodnog sustava većeg od 10 Pa preporučujemo ugradnju kombinirane naprave za dodatni zrak Vitoair (za ugradnju u dimnjak) u blizini stropa (vidi poseban Informacijski list u registru 9).

### Sigurnosno-tehnička oprema

Kotlovi su prema EN 12828 za toplovodne instalacije grijanja opremljeni sigurnosnom temperaturom od maks. 110 °C kao i sigurnosnim ventilom, ispitanim prema tipu izvedbe, odgovarajuće njihovom odobrenju vrste izvedbe.

To se mora označiti u skladu sa TRD 721:

- »H« do 3,0 bar dozvoljenog pogonskog tlaka i maks. 2700 kW toplinskog učina
- »D/G/H« za sve druge pogonske uvjete

### Termički sigurnosni zaporni ventil

Prema § 4, stavku 5 FeuVo '96 u plinskim kotlovnica ili u plinovodima moraju se neposredno ispred plinskih kotlovnica ugraditi termički zaporni uređaji, koji zatvaraju dovod plina kod vanjske temperature veće od 100 °C.

Ti ventili u tom slučaju moraju do temperature od 650 °C prekinuti dovod plina na min. 30 minuta. Time se sprječava nastajanje plinskih smjesa koje u slučaju požara mogu dovesti do eksplozije.

### Krugovi grijanja

Za instalacije grijanja s plastičnim cijevima preporučujemo korištenje difuzijski nepropusnih cijevi, kako bi se spriječilo difundiranje kisika kroz stjenke cijevi. U instalacijama grijanja s plastičnim cijevima propusnima za kisik (DIN 4726) treba provesti dijeljenje sustava. U tu svrhu isporučujemo posebne izmjenjivače topline.

Podna grijanja i krugovi grijanja s jako velikim sadržajem vode moraju se priključiti na kotao za grijanje preko 3-putnog mješača; vidi Uputu za projektiranje »Regulacija podnog grijanja«. U polazni vod kruga podnog grijanja mora se ugraditi temperaturni kontrolnik za ograničavanje maksimalne temperature. Obratiti pozornost na DIN 18560-2.

### Plastični cijevni sustavi za radijatore

Isto tako i kod plastičnih cijevnih sustava za krugove grijanja s radijatorima, preporučamo uporabu temperaturnog kontrolnika za ograničavanje maksimalne temperature.

## Upute za projektiranje (nastavak)

### Dodatni zahtjevi kod postavljanja kotlova na tekući plin u prostorije ispod razine zemlje

Prema TRF 1996-svezak 2 na snazi od 1. rujna 1997., kod ugradnje kotla ispod razine zemlje nije više potreban vanjski sigurnosni magnetski ventil.

Ipak visoki standard sigurnosti s vanjskim sigurnosnim magnetskim ventilom već se dokazao u praksi. Stoga kod ugradnje kotla u prostorije ispod površine zemlje i nadalje preporučujemo ugradnju vanjskog sigurnosnog magnetskog ventila.

### Sustav za kontrolu dimnih plinova

Prema smjernici EZ-a o plinskim uređajima, plinski kotlovi s 11 do 50 kW moraju biti opremljeni sustavom za kontrolu dimnih plinova ako kotlovnica nije odvojena od drugih prostorija stana ili boravišnog prostora ili pak dovoljno prozračna.

To ne vrijedi ako je kotlovnica odvojena nepropusnim sastavnim dijelovima i nepropusnim, samozatvarajućim vratima od ostalih prostorija stana ili boravišnog prostora ili ako je ista dovoljno prozračena u skladu s »Prozračno-tehničkim odredbama« TRGI-a. Sustav za kontrolu dimnih plinova može se naknadno ugraditi i u drugim slučajevima, npr. na zahtjev investitora, kod postavljanja kotla za grijanje u nestambenom prostoru.

### Osiguranje od nedostatka vode

Prema EN 12828 nije neophodno osiguranje od nedostatka vode kod kotlova za grijanje do 300 kW ako je osigurano da ne može doći do nedopuštenog zagrijavanja u slučaju nedostatka vode. Viessmann Vitogas 200-F opremljen je ispitanim regulatorima temperature i sigurnosnim graničnicima temperature. Ispitivanjem je dokazano da kod eventualnog nedostatka vode zbog propuštanja na instalaciji i istovremenog pogona plamenika slijedi isključenje plamenika bez dodatnih mjera prije nego što dođe do nedozvoljenog zagrijavanja kotla za grijanje i dimovodnog sustava.

### Kakvoća vode u instalaciji

Kod kotlova za grijanje s nazivnim toplinskim učinkom preko 50 kW prema VDI 2035-1 ogrjevna se voda mora omekšati u sljedećim slučajevima:

- Zbroj zemljanih alkalija nalazi se iznad orijentacijske vrijednosti od 2,0 mol/m<sup>3</sup> (ukupna tvrdoća 11,2 °dH).
- Količine vode za punjenje i dopunjavanje za vrijeme vijeka trajanja trostruko prekoračuju volumen vode instalacije grijanja.
- Specifičan volumen instalacije veći je od 20 litara/kW.

Daljnje podatke o zahtjevima za kakvoćom vode vidi u uputi za projektiranje »Orijentacijske vrijednosti za kakvoću vode«.

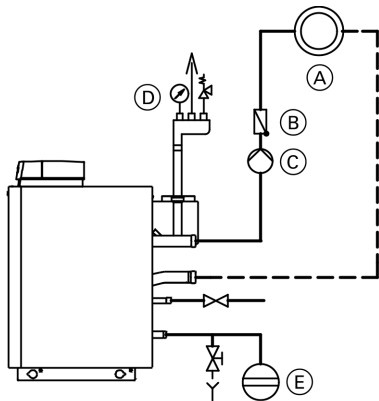
### Primjeri za upotrebu

Ugradnja nepovratne zaklopke kao gravitacijske kočnice u polazni vod grijanja smisljena je onda kada za vrijeme prioritetnog uključivanja zagrijavanja pitke vode ili kod ljetnog pogona zbog gravitacije toplina ne bi trebala nekontrolirano istjecati u sustav grijanja.

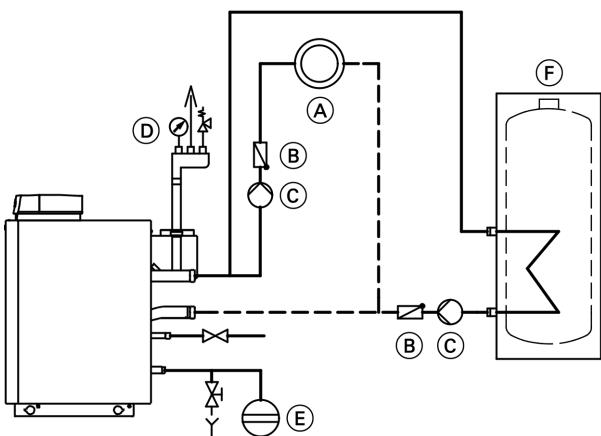
## Primjeri za upotrebu (nastavak)

### Bez mješača

npr. s Vitotronic 100, 150 ili 200



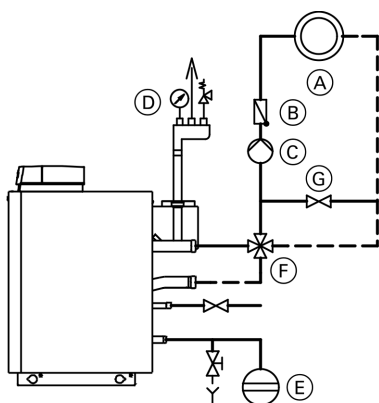
- (A) Krug grijanja
- (B) Nepovratna zaklopka (opterećena oprugom)
- (C) Cirkulacijska crpka
- (D) Mali razdjeljivač s odzračnikom, sigurnosnim ventilom i manometrom
- (E) Ekspanziona posuda



- (A) Krug grijanja
- (B) Nepovratna zaklopka (opterećena oprugom)
- (C) Cirkulacijska crpka
- (D) Mali razdjeljivač s odzračnikom, sigurnosnim ventilom i manometrom
- (E) Ekspanziona posuda
- (F) Spremnik PTV-a (grijan iznutra)

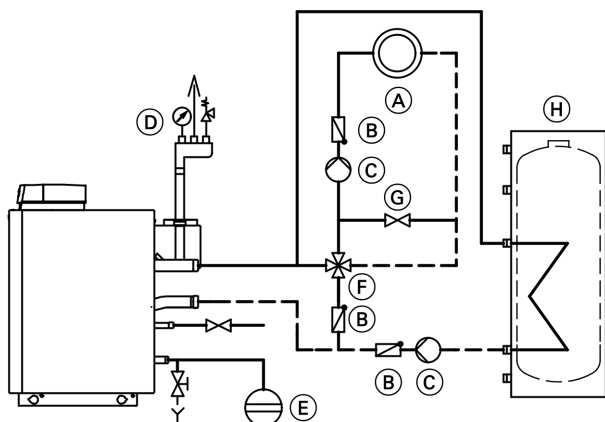
### S 4-putnim mješačem za regulaciju kruga grijanja

npr. s Vitotronic 200 s proširenom opremom za krug grijanja s mješačem



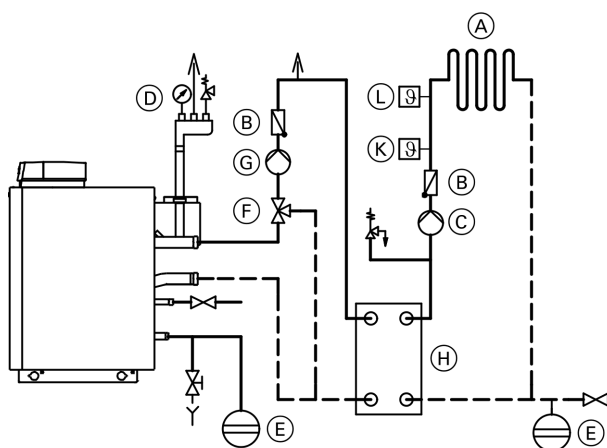
- (A) Krug grijanja
  - (B) Nepovratna zaklopka (opterećena oprugom)
  - (C) Cirkulacijska crpka
  - (D) Mali razdjeljivač s odzračnikom, sigurnosnim ventilom i manometrom
  - (E) Ekspanziona posuda
  - (F) 4-putni mješač
  - (G) Bypass
- Potreban samo kod podnog grijanja ili sustava grijanja niskih temperatura s dimenzioniranjem kruga grijanja/temperatura kruga grijanja na temperaturnu razliku od < 15 K.

## Primjeri za upotrebu (nastavak)



- (A) Krug grijanja
- (B) Nepovratna zaklopka (opterećena oprugom)
- (C) Cirkulacijska crpka
- (D) Mali razdjeljivač s odzračnikom, sigurnosnim ventilom i manometrom
- (E) Ekspanziona posuda
- (F) 4-putni mješač
- (G) Bypass  
Potreban samo kod podnog grijanja ili sustava grijanja niskih temperatura s dimenzioniranjem kruga grijanja/temperatura kruga grijanja na temperaturnu razliku od < 15 K.
- (H) Spremnik PTV-a (grijan iznutra)

## Podno grijanje s dijeljenjem sustava



- (A) Krug podnog grijanja
- (B) Nepovratna zaklopka (opterećena oprugom)
- (C) Cirkulacijska crpka za krug podnog grijanja
- (D) Mali razdjeljivač s odzračnikom, sigurnosnim ventilom i manometrom
- (E) Ekspanziona posuda
- (F) 3-putni mješač
- (G) Cirkulacijska crpka za izmjenjivač topline
- (H) Izmjenjivač topline
- (K) Osjetnik temperature polaznog voda
- (L) Temperaturni kontrolnik kao ograničavanje maksimalne temperature za podno grijanje

Tiskano na ekološkom papiru,  
izbjeljenom bez klora

## Ispitana kvaliteta

- CE oznaka u skladu s postojećim smjernicama EZ-a
- Austrijski znak ispitivanja za dokazivanje elektrotehničke sigurnosti.
- Znak kakvoće ÖVGW prema Uredbi o znaku kakvoće 1942 DRGBI. I za proizvode s područja plina i vode

Ispunjava granične vrijednosti Ekološkog znaka »Plavi anđeo« prema RAL UZ 39

Pridržavamo pravo na tehničke izmjene!

Viessmann d.o.o. HRVATSKA  
Dr. Luje Naletilića 29  
HR-10020 Zagreb  
Telefon: 03 85-1-65 93-650  
Telefax: 03 85-1-65 46-793  
www.viessmann.com

5837 392 HR